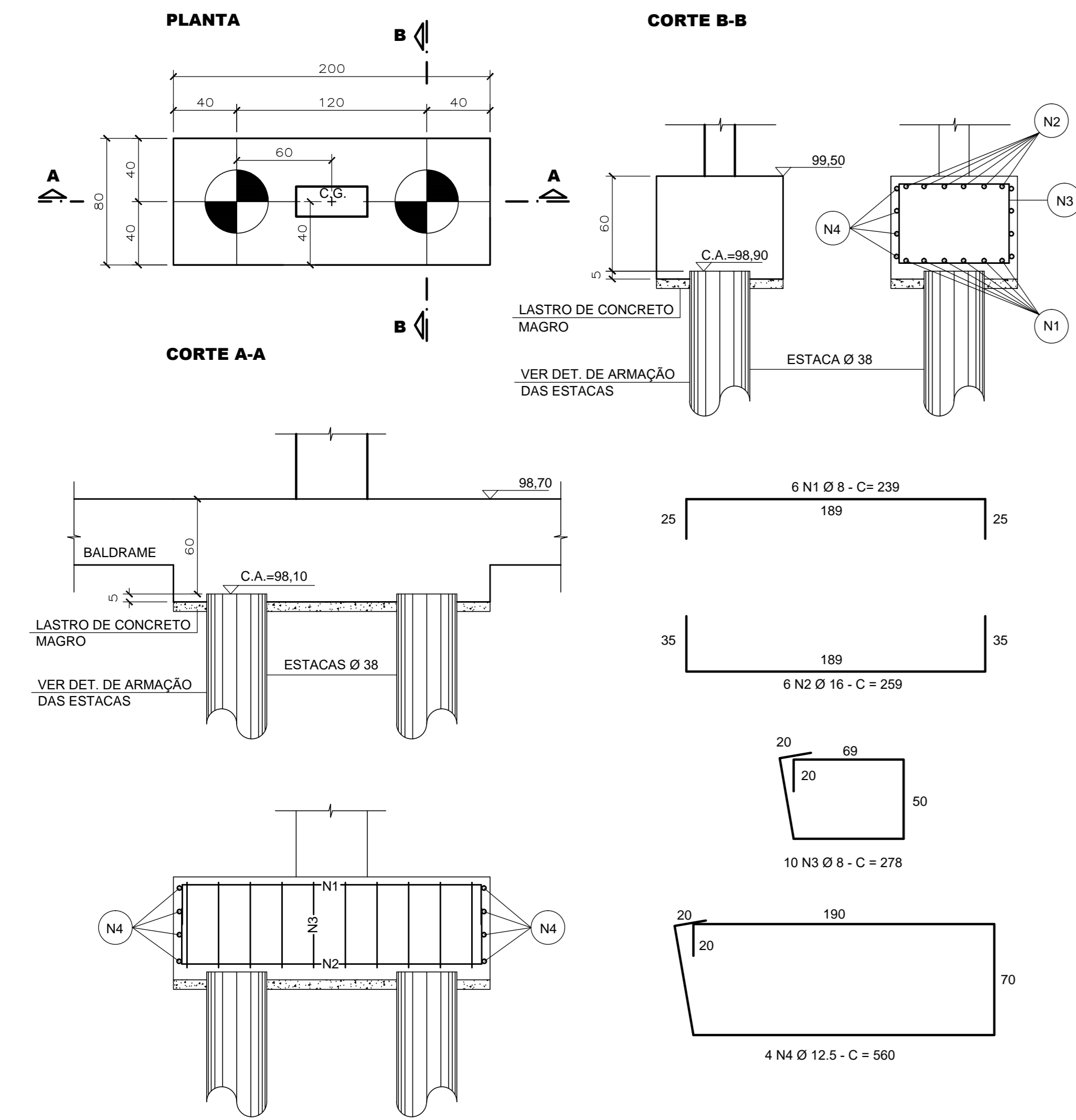
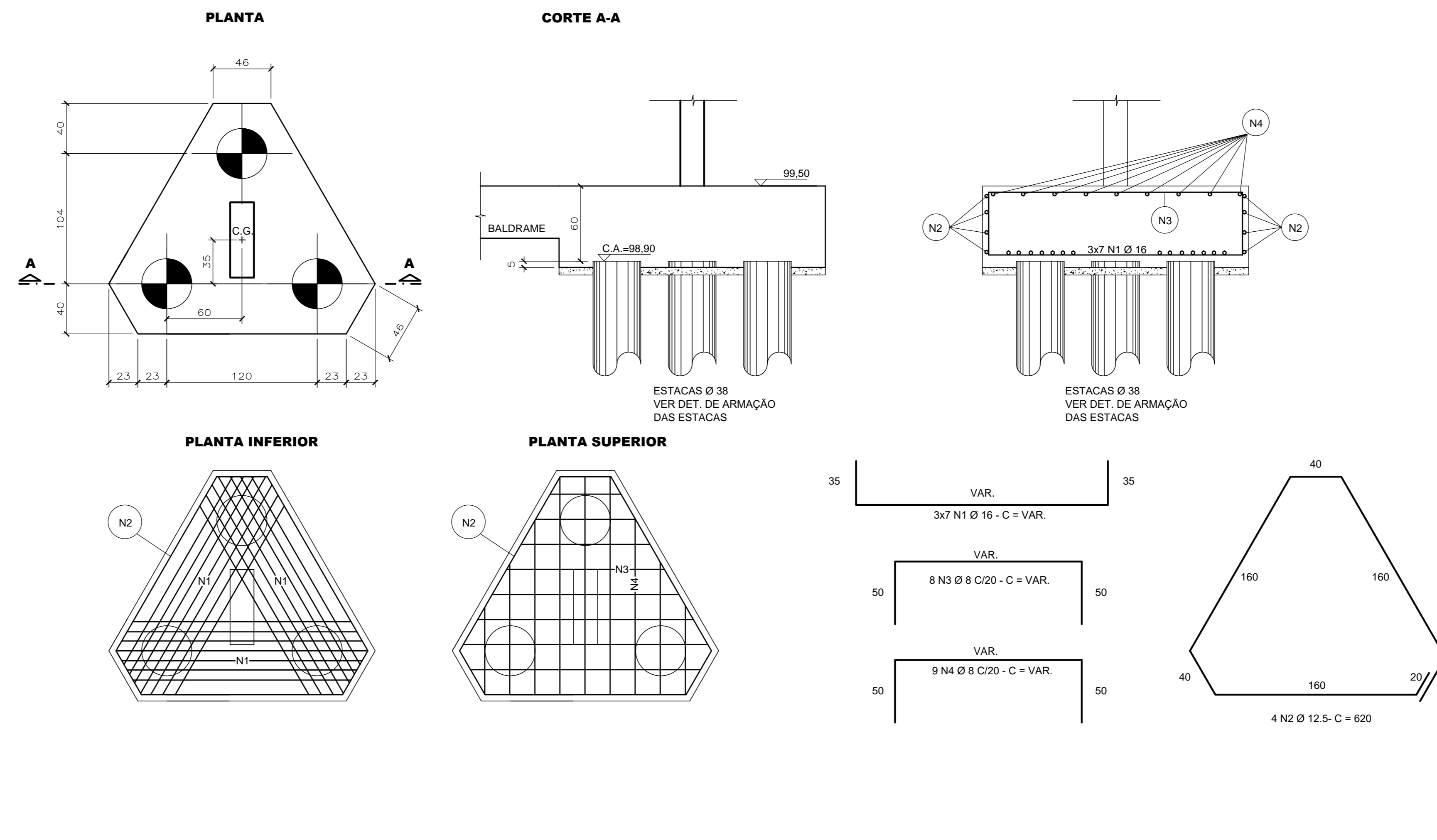


ARMAÇÃO DOS BLOCOS TIP.1 - 2 ESTACAS (Ø 38)
ESCALA 1:25 (7 x)



OBS.: ATENTAR PARA ARRANQUE DOS PILARES

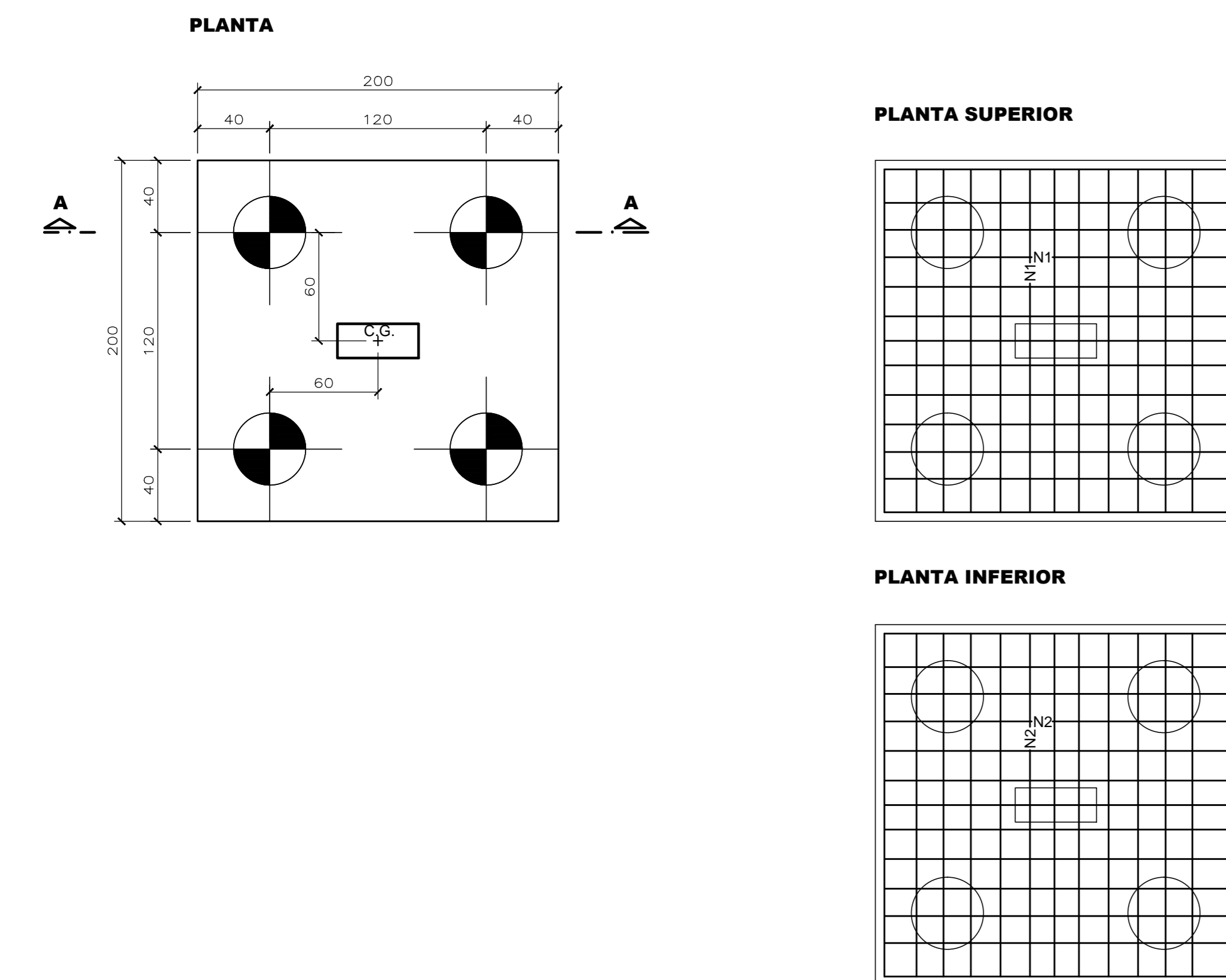
ARMAÇÃO DO BLOCO TIP.2 - 3 ESTACAS (Ø 38)
ESCALA 1:25 (5 x)



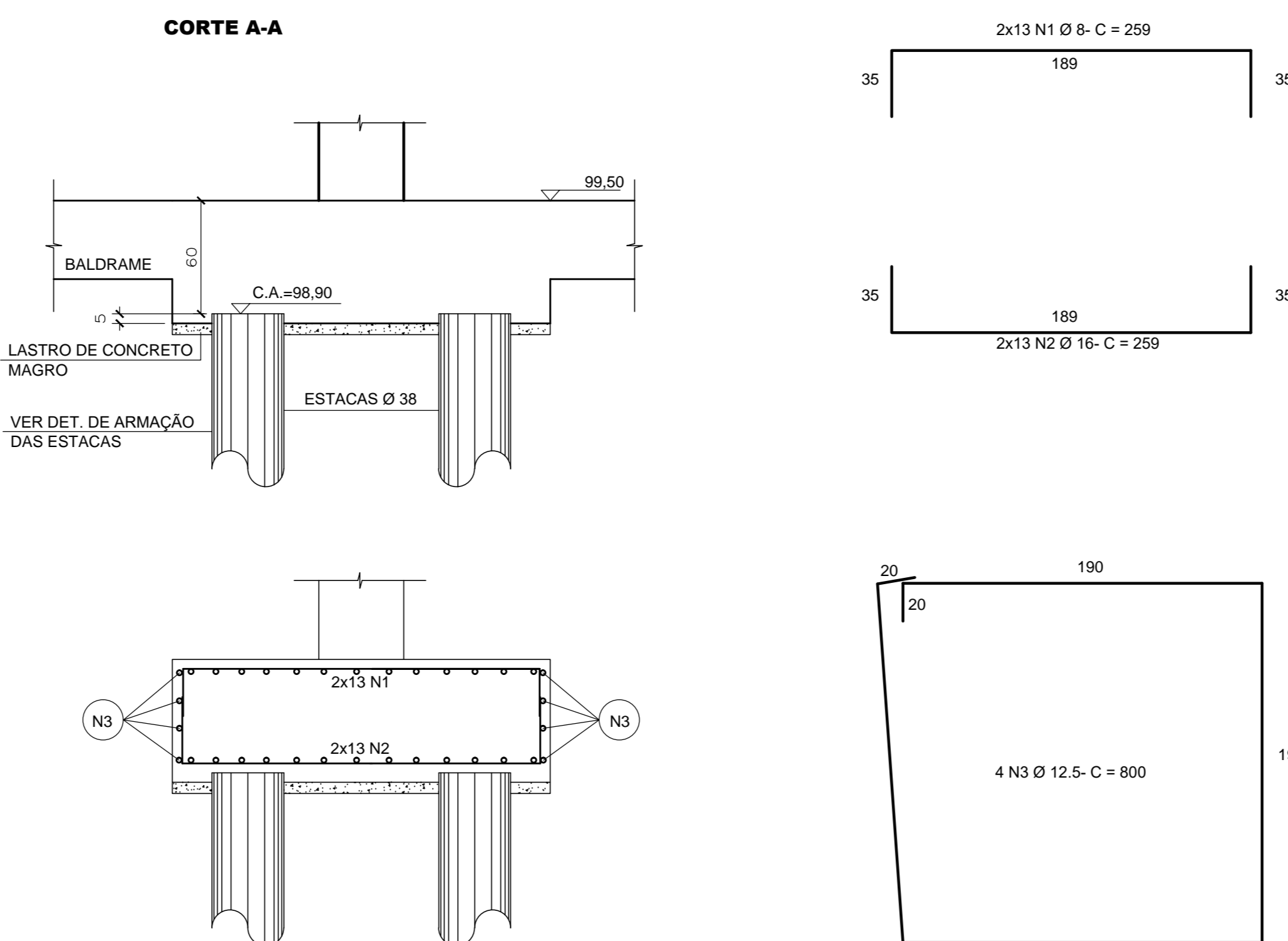
OBS.: ATENTAR PARA ARRANQUE DOS PILARES

ACO	POS	BIT (mm)	QUANTI	COMPRIMENTO (cm)	UNIT	TOTAL
BLOCOS TIP.1 - 2 ESTACAS (Ø 38) 7x						
50A	1	8	42	239		10038
50A	2	16	42	259		10878
50A	3	8	70	278		19460
50A	4	12.5	28	590		16580
BLOCO TIP.2 - 3 ESTACAS (Ø 38) 5x						
50A	1	16	106	VAR.		-27300
50A	2	12.5	20	630		12600
50A	3	8	40	VAR.		-9600
50A	4	8	45	580		-11250
BLOCOS TIP.3 - 4 ESTACAS (Ø 38) 11x						
50A	1	8	286	259		74074
50A	2	16	296	259		76074
50A	3	12.5	44	800		35200
RESUMO AÇO CA 50-60						
ACO	BIT (mm)	COMPR (m)	PESO (kg)			
50A	8	1.245	498			
50A	12.5	633	633			
50A	16	1.123	1.797			
Peso Total Aço =			2.928 kg			
Volume de Concreto =			44.50 m³			

ARMAÇÃO DOS BLOCOS TIP.3 - 4 ESTACAS (Ø 38)
ESCALA 1:25 (11 x)



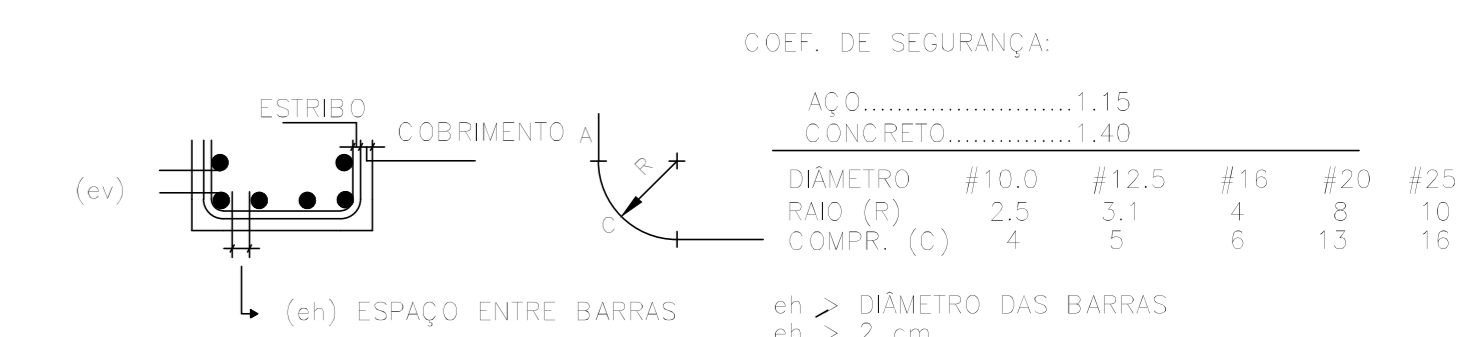
OBS.: ATENTAR PARA ARRANQUE DOS PILARES



NOTAS

- NÃO TIRAR MEDIDAS EM ESCALA
- CONFIRMAR MEDIDAS E NÍVEIS NA OBRA
- COTAS ADOTADAS CONFORME ARQUITETURA
- A EXECUÇÃO DO PROJETO IMPLICA NA APROVAÇÃO DAS FORMAS PELO CLIENTE / RESPONSÁVEL TÉCNICO
- A OBRA PROJETADA NÃO ENCOSTA EM EDIFICAÇÕES EXISTENTES
- CONCRETO C30 (fck >= 30 MPa) AOS 28 DIAS
- CLASSE DE AGRESSIVIDADE AMBIENTAL (CAA) AGRESSIVIDADE = III
- FATOR ÁGUA/CIMENTO <= 0,80
- MÓDULO DE DEFORMAÇÃO SECANTE DO CONCRETO - Ecs = 27 Gpa e E=1,0 (PARA GRANITO e CINZES)
- FISSURAÇÃO - ELS-W wk <= 0,3mm
- COBRIMENTOS NOMINAIS
PLARES..... 3,0cm ESTACAS / BLOCOS 5,0cm
VIGAS..... 3,0cm
LAJES..... 3,0cm
- O PREPARO E O ADENSAMENTO DO CONCRETO NÃO PODERÃO SER MANUAIS
- DEVERÁ SER FEITO O CONTROLE TECNOLÓGICO DO CONCRETO CONFORME NBR 12654 E NBR 12655, ADOPTANDO-SE OBRIGATORIAMENTE O CONTROLE POR AMOSTRAGEM TOTAL
- A ARMADURA DEVE OBEDECER A NBR 7483, COM VALOR CARACTERÍSTICO DA RESISTÊNCIA DE ESCOAMENTO NAS CATEGORIAS CA-50 e CA-60, CONFORME DETALHAMENTO
- A MONTAGEM DA ARMADURA DEVE OBEDECER RIGOROSAMENTE O PROJETO
- TODOS OS TRANSSESAS DAS ARMADURAS DEVERÃO OBEDECER O PROJETO

DOBRAS E DIST. ENTRE BARRAS



COMPONENTE	PROFESSOR	ASSINATURA
ANÁLISE DE ARQUITETURA	ARQ. FERNANDO A. TAVARES - CAU A3000-2	
ANÁLISE DE ESTRUTURA	ENG. João Luis Magalhães Biviana - CREA Nº 170.587-6/6-B	
ANÁLISE DE SÍSMICA	ENG. VALDIR PIETROBON - CREA Nº 0601151544	
ANÁLISE DE HIDRÁULICA	ENG. ZELIA R. BERENHO - CREA Nº 3601578832	
RESPONSÁVEL PELA CONTRATAÇÃO	ENG. EDUARDO JOSÉ B. O. PRATA - CREA Nº 5081693874	

EDIF 3

PROJETO DE EDIFICAÇÃO - AVENIDA SÃO JOÃO, 473 - 17º ANDAR CEP 01035-000 - TEL: 3337-8955

DIRETORA: ENP BEATRIZ LOMONACO F. GOMES

CONTRATADA: EXATA ENGENHARIA E COMÉRCIO LTDA.

A. BICALHUELO 240 - CENTRO CAMPINAS/SP - CEP 13035-100 FONE/FAX: (16) 3326-1034

EXATA ENGENHARIA E COMÉRCIO LTDA. R. BICALHUELO 240 - CENTRO CAMPINAS/SP - CEP 13035-100 FONE/FAX: (16) 3326-1034

AUTOR DO PROJETO: ENG. EDUARDO PRATA

PMSP - SIURB - EDIF

PREFEITURA DE SÃO PAULO - SECRETARIA DE INFRA-ESTRUTURA URBANA E OBRAS - DEPARTAMENTO DE EDIFICAÇÕES

EMEI PADRÃO EDIF 2019 09S (NORMAL)

VÁRIAS - SP

PROJETO ESTRUTURAL - CONCRETO ARMADO

FUNDAÇÃO TIPO 1 - SEM LAJE

DETALHAMENTO ARMAÇÃO DOS BLOCOS

REVISÃO: 024.5.19

1:50

S - 03/10